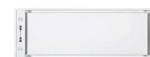


**Inbouwgroep**  
**Mini Pure'line 90 cm**  
**Wit**



EAN 5414425008216

### Energielabel

▪ Energie efficiëntie klasse (EEdampkap)	A+
▪ Jaarlijks energie verbruik (kWh/jaar) (AECdampkap)	33,8
▪ Hydrodynamische efficiëntie klasse (FDEdampkap)	A
▪ Licht efficiëntie klasse (LEdampkap)	A
▪ Vetfilterefficiëntie klasse (GFEdampkap)	D

### Functies & kenmerken

▪ Bediening	Drukknoppen + Afstandsbediening
▪ Aantal snelheden	3 + power
▪ Powerstand met automatische terugschakeling (minuten)	6
▪ Motor	Geïntegreerd
▪ Geluidsdemper	Geïntegreerd
▪ Recirculatie	Optioneel
▪ InTouch functie	Standaard
▪ Auto stop	▪
▪ Naloopstand (minuten)	10
▪ Aantal vetfilters	1
▪ Vetfilter	7400020
▪ Vetfilter reiniging indicatie	▪
▪ Recirculatiefilter reiniging indicatie	▪

### Afmetingen

▪ Product afmetingen (BxDxH) (mm)	860 x 301 x 330
▪ Breedte flensrand (mm)	10
▪ Uitsparingsmaat (BxD)(mm)	845 x 286
▪ Minimum afmetingen kast (BxDxH) (mm)	x 600 x
▪ Advies afstand tussen werkblad en onderzijde dampkap met een inductie kookplaat (Hmin-Hmax)(mm)	650 - 850
▪ Advies afstand tussen werkblad en onderzijde dampkap met een gas kookplaat (Hmin-Hmax)(mm)	650 - 850
▪ Advies afstand tussen werkblad en onderzijde dampkap met elektrische of keramische kookplaat (Hmin-Hmax)(mm)	600 - 850
▪ Diameter uitblaasopening (mm)	150
▪ Positie afvoer	Rechts, Boven, Links, Achter, Voor

### Verlichting

▪ Type functionele verlichting	Led
▪ Dimbare verlichting	▪
▪ Soft-ON/OFF	▪
▪ Totaal verbruik functionele verlichting (W)	8
▪ Kleurtemperatuur functionele verlichting	2700/4000

## Luchthoeveelheid & geluidsniveau

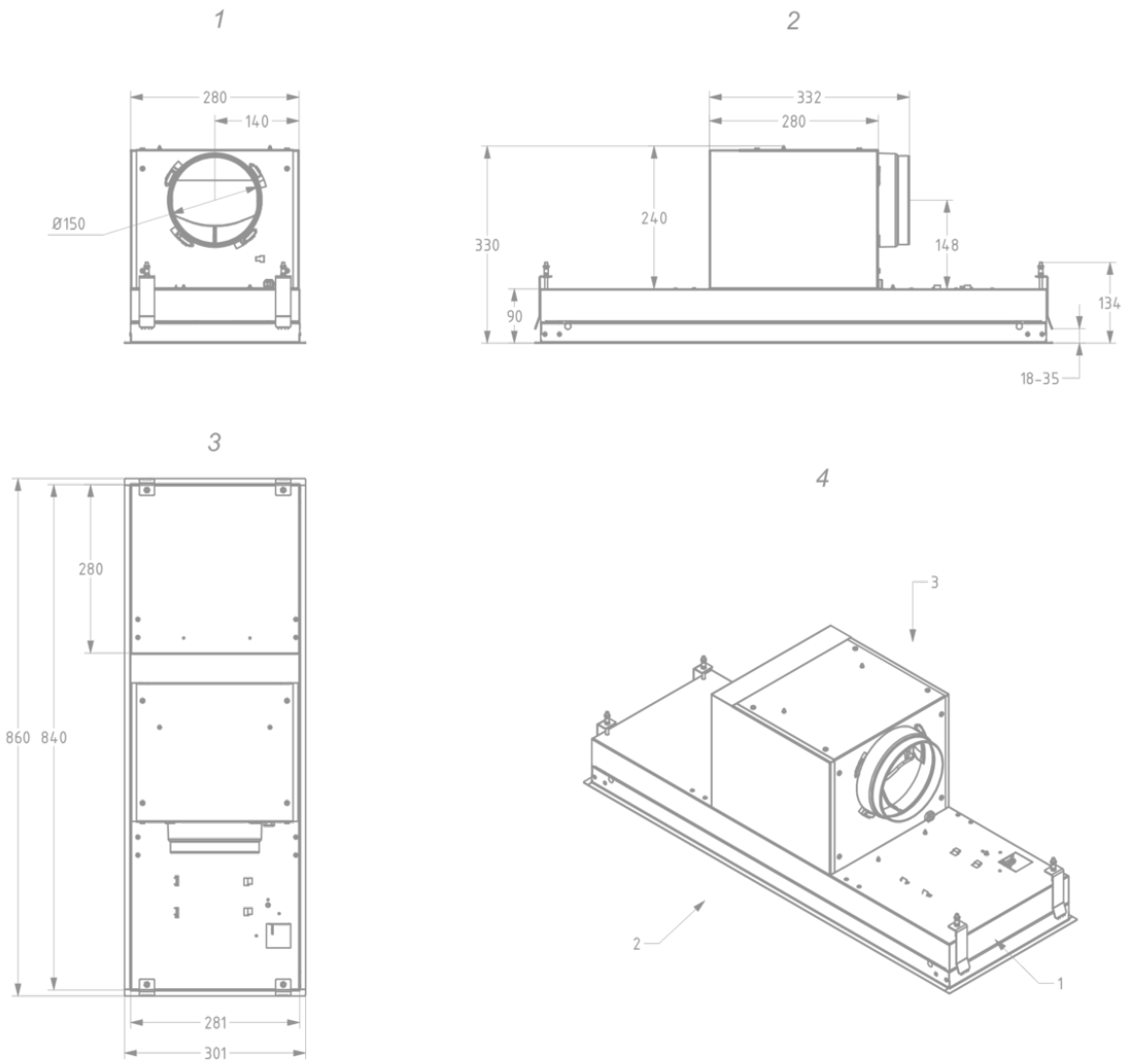
---

▪ Vrijblazend debiet (m <sup>3</sup> /h)	815
▪ Debiet snelheid 1 (m <sup>3</sup> /h) / Maximum druk snelheid 1 (Pa)	237 / 79
▪ Debiet snelheid 2 (m <sup>3</sup> /h) / Maximum druk snelheid 2 (Pa)	379 / 225
▪ Debiet snelheid 3 (m <sup>3</sup> /h) / Maximum druk snelheid 3 (Pa)	451 / 329
▪ Luchthoeveelheid op powerstand (m <sup>3</sup> /h) / Maximum druk powerstand (Pa)	601 / 372
▪ Geluidsdruk snelheid 1 (dB(A)) / Geluidsvermogen snelheid 1 (dB(A))	26 / 37
▪ Geluidsdruk snelheid 2 (dB(A)) / Geluidsvermogen snelheid 2 (dB(A))	36 / 48
▪ Geluidsdruk snelheid 3 (dB(A)) / Geluidsvermogen snelheid 3 (dB(A))	40 / 52
▪ Geluidsdruk powerstand (dB(A)) / Geluidsvermogen powerstand (dB(A))	47 / 59

## Technische eigenschappen

---

▪ Aansluitwaarde (W)	121
▪ Spanning (V)	220-230
▪ Frequentie (Hz)	50
▪ Lengte van de aansluitkabel (m)	1,3
▪ Elektriciteitsverbruik in stand-by-mode (Ps) (W)	0.25
▪ Netto gewicht (kg)	14



## Installatie accessoires

---

### Motor op afstand

- 800996

Kit voor motor op afstand Mini Pure'line  
810/811/816/820/821/826 ≥V18

### Verlengkabel

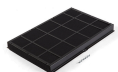
- 700094

Verlengkabel 5 m

## Accessoires

---

### Recirculatie kit



820400

Recirculatiekit Mini Pure'line 820, 821, 826

### Recirculatie box



841400

Recirculatiebox wit met monoblock (270x500mm)



842400

Recirculatiebox zwart met monoblock (270x500mm)



843400

Recirculatiebox grijs met monoblock (270x500mm)

### Adapter voor beperkte inbouwhoogte



830053

Adapter voor beperkte inbouwhoogte 18,3 cm

### Kit aansturing



990030

Kit voor klepsturing of externe verlichting

